



B-line M-MS

Betonski monolitni stebri

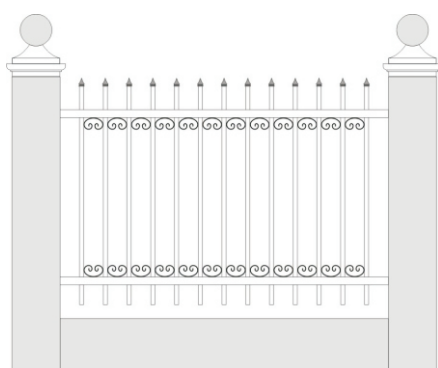


Tip: **BETONSKI MONOLITNI STEBRI**

Material: **BETON**

Ograja je sestavljena iz stebrov in montažnega cokla. Stebri so iz enega kosa, kar daje bogat videz. Narejena je iz visokokakovostnih materialov kot ograja iz betonskih elementov. Površina je dodatno zaščitena s premazom za površinsko zaščito betona. Posebnost izvedbe iz betonskih monolitnih stebrov je v tem, da pod montažnim coklom ni potrebno betoniranje pasovnega temelja (temelji se samo steber). Vrste materialov: beli kalcit, peščenec in sivi granit.

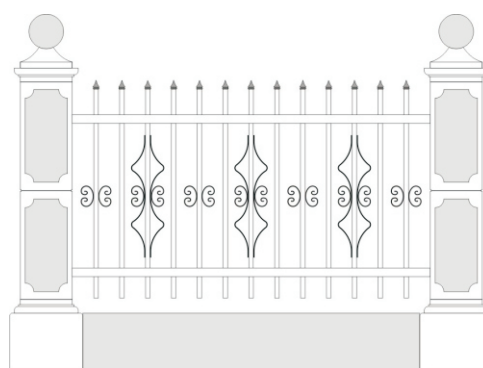
IZVEDBE



Šifra: **B-line MS-KLASIK**

Opis: Ograja s stebri KLASIK 28x28, coklom višine 30cm in vmesnim poljem iz alu profilov z okrasnimi elementi.

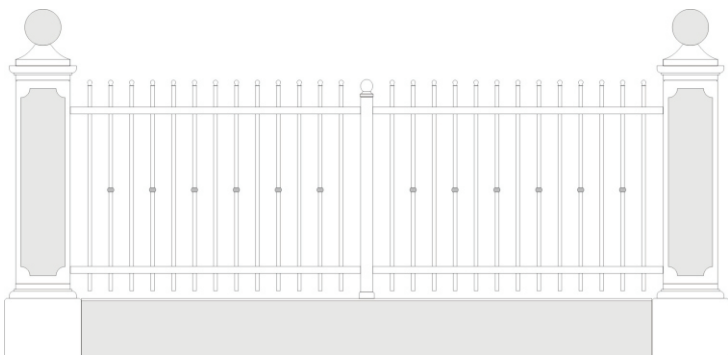
Izvedba: peskano z belim, peskano s sivim cementom prani beton - sivi cement: Soča, Puonč, zeleni eruptivec, beli drobljenec, pohorski granit



Šifra: **B-line MS-EKSKLUZIV II**

Opis: Ograja z deljenimi stebri EKSKLUZIV II, coklom višine 30 cm in vmesnim poljem iz alu profilov z okrasnimi elementi.

Izvedba: peskano z belim, peskano s sivim cementom



Šifra: **B-line MS-EKSKLUZIV I**

Opis: Ograja s stebri EKSKLUZIV I, coklom višine 30 cm in vmesnim alu stebrom in polji iz alu profilov.

Izvedba: peskano z belim, peskano s sivim cementom



ZNAČILNOSTI

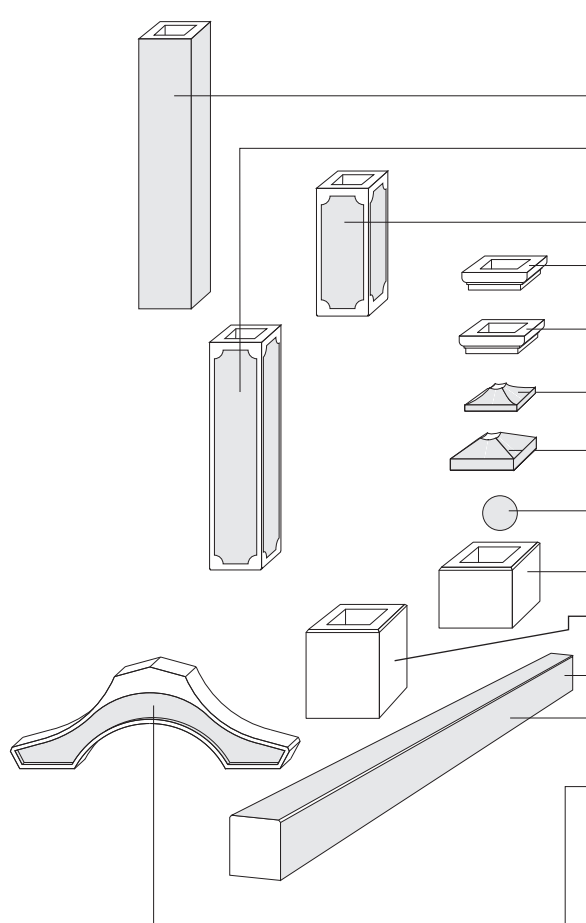
Polje med betonskimi stebri je lahko sestavljeno tudi iz polj linij V-line, H-line in P-line.

Pri poljih V-line je priporočen razmik med betonskimi stebri do 250 cm.

Pri poljih H-line je priporočen razmik med betonskimi stebri za alu Z = do 180 cm (1 polje), za ECO = do 300 cm (2 polja), za alu S = do 300 cm (1 polje).

Pri poljih P-line je priporočen razmik med betonskimi stebri do 250 cm. Pri poljih iz letev je priporočljiv razmik med betonskimi stebri od 200-230 cm, iz poljih iz alu paličja je priporočljiv razmik od 190-200 cm.

VRSTE BETONSKIH ELEMENTOV:



koda	ime elementa	dimenzije (cm)			teža kg/kom
		višina	dolžina	širina	
ST-KLA-28 ST-KLA-28-PR	steber klasik	180	29	29	220
S-VMS-EL-100	steber ekskluziv I	100	29	29	90
S-VMS-EL-63	steber ekskluziv II	63	29	29	55
S-PSP-EL	podstavek za steber 28x28	8	32	42	16
S-PZG-EL	kapa za steber 28x28	8	32	32	16
S-PKR-EL	nosilec krogle za steber 28x28	11	24	24	14
S-POK-PE S-POK-PR	pokrov stebra za steber 28x28	11	32	32	19
S-KRO-PE S-KRO-PR	krogla za steber	20	20	20	10
S-PTEM-EL-30	podstavek stebra ekskluziv 30	30	39	39	65
S-PTEM-EL-50	podstavek stebra ekskluziv 50	50	39	39	108
COKL-PE-30 COKL-PR-30	cokl 30	30	300	22	260
COKL-PE-50 COKL-PR-50	cokl 50	50	300	22	433
S-POK-PE S-POK-PR	portal za steber 28x28	69	188	20	270

Opomba: zatemnjeni deli so peskani.

POVPRAŠEVANJE IN PODPORA

Maribor

Proizvodnja in prodaja
Cesta k Dravi 24
☎ +386 (0)2 4600 100
☎ +386 (0)41 792 059
✉ ilijanam@mastnak.si

Celje

Razstavno prodajni prostor
Arnovski gozd - Žalec
☎ +386 (0)3 713 48 70
☎ +386 (0)41 792 067
✉ janez@mastnak.si

Ljubljana

Razstavno prodajni prostor
Celovška cesta 492
☎ +386 (0)41 726 231
✉ rolandom@mastnak.si

Nova gorica

Razstavno prodajni prostor
Vipavska cesta 69, Rožna Dolina
☎ +386 (0)5 33 33 093
☎ +386 (0)41 345 305
✉ borut.viro@gmail.com

Kranj zastopstvo

FLEXVAR Marko Zaplotnik, s.p.
Goriče 43 c, 4204 Golnik
☎ +386 (0)41 714 815
✉ info@flexvar.si